

CELESTIA 6233

62" x 33" x 24" (AUTOPORTANT)

Féminine, aérienne et forte, Celestia™, semble venue du ciel. Telle une œuvre d'art dans un musée, Celestia règne magnifiquement au cœur de votre salle de bain ; un bijou intrigant, un plaisir pour les yeux.




N° DE PRODUIT

MODÈLE	BAIN
Autoportant	BCE50F00F

BAIN 

8 000 \$

CARACTÉRISTIQUES

Type d'installation	Autoportant		
Nombre de places		Gallons impériaux	47
Gallons américains	57	Appuie-bras	2

DRAIN ET TROP-PLEIN INTÉGRÉ BOVERINI-XX

Blanc mat** 32, Chrome 07, Nickel brossé 09, Nickel poli 10	Installé et inclus
---	--------------------

COULEUR STANDARD

	Inclus
Blanc 01	

FINI

Fini satin	Inclus
------------	--------

OPTIONS (FRAIS SUPPLÉMENTAIRES)

DRAIN ET TROP-PLEIN INTÉGRÉ BOVERINI-XX

Noir mat 19, Laiton satiné 18	120 \$
-------------------------------	--------

ISLAND TUB DRAIN™ (drain de plancher)*

Island Tub Drain™ BSLDD	260 \$
Island Tub Drain™ en fonte BSLDDCI	310 \$

SI REQUIS PAR LE CODE DE CONSTRUCTION OU INSTALLÉ AVEC UN ITD*

Ensemble de drain en laiton BDRCBF Blanc mat** 32, Chrome 07, Nickel brossé 09, Nickel poli 10, Noir mat 19, Laiton satiné 18	60 \$
---	-------



N'oubliez pas de spécifier le fini du drain et trop-plein intégré, et l'Ensemble de drain de laiton si nécessaire.

* Le Island Tub Drain™ et l'ensemble de drain en laiton sont requis lorsqu'il n'y a **pas d'accès sous le bain**.

** Sur les baignoires en FineStone, le fini de l'ensemble de drain en laiton doit être le même que le fini du drain et trop-plein intégré.

 Fait de FineStone®

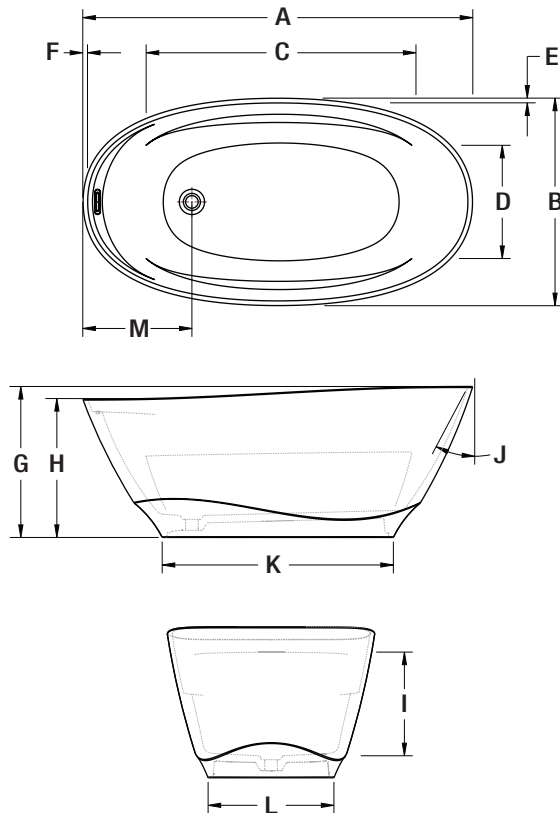
FineStone® est un mélange de qualité supérieure de minéraux et d'acrylique liquide pur. Élaboré avec soin, ce matériau est non poreux, hygiénique et isolant thermique. Son fini satin est facile d'entretien et durable.



CELESTIA 6233 (AUTOPORTANT)



INSTALLATION



LETTRE	DESCRIPTION	MESURE
A	Longueur totale	62"
B	Largeur totale	33"
C	Longueur de la cuve	42 7/8"
D	Largeur de la cuve	22 3/16"
E	Largeur de la plage	3/4"
F	Largeur de la plage	3/4"
G	Hauteur totale maximale	24"
H	Hauteur totale	22"
I	Niveau d'eau maximum	16 1/2"
J	Pente du dossier	28°
K	Longueur de la base	36 3/4"
L	Largeur de la base	20"
M	Distance du rebord au centre du drain	17 5/16"

SPÉCIFICATIONS TECHNIQUES

Autre La robinetterie doit être autoportante ou installée au mur.
 Nos produits doivent être installés uniquement par des professionnels certifiés, selon les instructions du Manuel Général BainUltra® de même que conformément aux règles et codes fédéraux, provinciaux et municipaux (www.bainultra.com/fr/detaillants/documentation-technique-et-catalogue-pour-detaillants).

Gabarit de découpe	# 90000084
Poids approx. pour transport	300 lb
GARANTIE	
Bain*	20 ans

* Certaines restrictions s'appliquent www.bainultra.com/fr/garantie

Les dimensions montrées sont celles des côtés extérieurs et de la capacité intérieure du produit. Le fabricant accepte une variation de 1/4" [0,64 cm]. Il peut exister des variations de dimensions sur chaque produit et les dimensions peuvent changer à mesure que notre produit est amélioré. Les dimensions nécessaires à la préparation du site et à la construction de la structure peuvent différer. BainUltra® n'assume aucune responsabilité pour les travaux entrepris avant la réception du produit.