

AMMA 6036

60" x 36" x 21"

Amma tire son origine du mot massage, désigné par deux caractères chinois AN et MO, qui signifie calmer par le toucher.



N° DE PRODUIT

MODÈLE	TMU	BAIN
	BAMFRB00T-XX	BAMFRB00N-XX

THERMOMASSEUR (TMU)

Hydro-thermo massage • système de jets d'air

7 455 \$



Jets	45
1 dossier et appuie-tête chauffants	Inclus
Contrôle MiaPlus®	Inclus
Application BU-Touch BUTOUCH ¹	430 \$
Geysair®	Inclus
AromaCloud®** BAROMAC	490 \$
AromaFlow*** BAROMAF NOUVEAU	950 \$
Chromothérapie Illuzio BCHRO6	925 \$

BAIN

4 685 \$

AromaCloud®** BAROMAC	490 \$
AromaFlow*** BAROMAF NOUVEAU	950 \$
Chromothérapie Illuzio BCHRO6	925 \$
WarmTouchShell® BWTS	1 125 \$
Contrôle DOT	Inclus avec la thérapie

CARACTÉRISTIQUES

Types d'installation		Podium ou Alcôve (3 murs)	
Nombre de places	▼	V inversé	1
Gallons américains	50	Appuie-bras	2
Gallons impériaux	41	Poignées (couleur du bain)	2
Siège surélevé	1		
COULEUR STANDARD			
		Inclus	
Blanc 01	Biscuit 02		

¹ L'application BU-Touch est disponible seulement en anglais.

OPTIONS (FRAIS SUPPLÉMENTAIRES)

JUPE	MULTIFIT BSMUL-XX	SJ-1 BSJ1-XX
Blanc 01, Biscuit 02	600 \$	715 \$
POIGNÉES EN ACRYLIQUE CLAIR BGBG10-XX		
Insertions fini Chrome 07 ou Nickel brossé 09	60 \$	
BRIDE DE CARRELAGE (spécifiez droite ou gauche)		
Commandée avec bain (non installée) BTILEN	79 \$	
Installée en usine. Droite BTILER, Gauche BTILEL, Installation spéciale BTILEO	155 \$	
DRAIN ET TROP-PLEIN	16" x 35" BOVER16-XX	INTÉGRÉ BOVERIN-XX
Chrome 07	260 \$	235 \$
Blanc 01, Biscuit 02	290 \$	235 \$
Nickel brossé 09, Nickel poli 10	400 \$	235 \$
Bronze huilé 11	400 \$	N/A
Noir mat 19, Laiton satiné 18	N/A	355 \$
SI REQUIS PAR LE CODE DE CONSTRUCTION		
Ensemble de drain et trop-plein en laiton** BDRCOB	240 \$	
Ensemble de drain en laiton** BDRCB	60 \$	
Ensemble de drain et trop-plein avec câble 16" x 35" BOVERBR	240 \$	



* L'AromaCloud® est intégré à la plage du bain (installé en usine).

** Lorsque commandé avec un drain et trop-plein intégré.

*** Avec l'AromaFlow, le drain et trop-plein intégré est obligatoire (frais supplémentaires). Veuillez spécifier le fini.



AMMA 6036



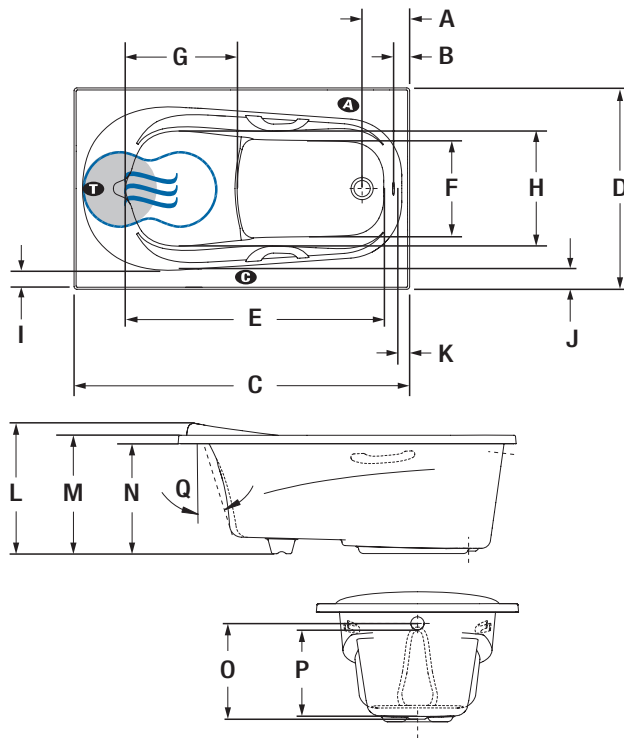
Poignée (incluse)



Appuie-tête moulé et chauffant

INSTALLATION

A L'AromaCloud® devra automatiquement être installé sur la plage opposée à la bride de carrelage.



LETTRE	DESCRIPTION	MESURE
A	Distance du rebord au centre du drain	8 1/2"
B	Distance du rebord au trop-plein	2 1/2"
C	Longueur totale	60"
D	Largeur totale	36"
E	Longueur de la cuve	46"
F	Largeur de la cuve aux pieds	17 1/8"
G	Longueur du siège surélevé	20"
H	Largeur du siège surélevé	20 5/8"
I	Largeur de la plage (au plus étroit)	3 1/8"
J	Largeur de la plage (au plus large)	4 1/8"
K	Largeur de la plage côté drain	2"
L	Hauteur totale jusqu'à l'appuie-tête	23 1/4"
M	Hauteur du bas du bain au-dessus de la plage	21"
N	Hauteur du bas du bain au-dessous du contour	19 1/2"
O	Hauteur du bas du drain au centre du trop-plein	17 1/8"
P	Niveau d'eau maximum (Drain et trop-plein 16 x 35) Niveau d'eau maximum (Drain et trop-plein intégré) Niveau d'eau maximum avec l'AromaFlow	15 3/8" 16 3/8" 15 1/8"
Q	Pente du dossier	18°

- A** Position de l'AromaCloud®
- T** Position de la turbine (TMU)
- G** Position du contrôle si installé en usine (Mia® ou DOT)
- Dossier chauffant (TMU)
- ☁ Position du WarmTouchShell® (BAIN)

SPÉCIFICATIONS TECHNIQUES

Alimentation	Devrait correspondre à 70 % ou plus en eau chaude requise de la capacité en eau du bain.
Turbine	Espace minimal de 18" x 22" requis pour l'accès à la turbine. Doit être branché à un circuit d'alimentation dédié de classe A 20 A, 120 V, 60 Hz, protégé par un disjoncteur détecteur de fuites à la terre (DDFT). Pour toute option supplémentaire, un circuit d'alimentation additionnel de 15 A, 120 V, 60 Hz, protégé par un DDFT est requis. Une prise d'air d'au moins 2" x 4" est nécessaire.
Autres	<ul style="list-style-type: none"> - Le GEYSAIR® est situé du côté du dossier chauffant. Ne pas le déplacer. Il doit toujours être accessible et raccordé à l'alimentation en eau chaude (prévoir un accès). - Bride de carrelage en option (spécifiez la position du drain : droite ou gauche). - Le volume et niveau de l'eau peuvent diminuer dans les bains avec AromaFlow.

Nos produits doivent être installés uniquement par des professionnels certifiés, selon les instructions du Manuel Général BainUltra® de même que conformément aux règles et codes fédéraux, provinciaux et municipaux (www.bainultra.com/fr/detaillants/documentation-technique-et-catalogue-pour-detaillants).

Poids approx. pour transport	142 lb
Puissance de la turbine	550 W
Puissance du chauffe-air	600 W

GARANTIE	
Contrôles-LED-Geysair*	5 ans
Bain et turbine*	20 ans

* Certaines restrictions s'appliquent www.bainultra.com/fr/garantie

Les dimensions montrées sont celles des côtés extérieurs et de la capacité intérieure du produit. Le fabricant accepte une variation de 1/4" [0,64 cm]. Il peut exister des variations de dimensions sur chaque produit et les dimensions peuvent changer à mesure que notre produit est amélioré. Les dimensions nécessaires à la préparation du site et à la construction de la structure peuvent différer. BainUltra® n'assume aucune responsabilité pour les travaux entrepris avant la réception du produit.