



MANUEL GÉNÉRAL VEDANA®

ÉDITION 2019

INFORMATION IMPORTANTE
POUR L'INSTALLATEUR ET LE PROPRIÉTAIRE

 BainUltra®
À la découverte de votre mieux-être®

À CONSERVER PAR LE PROPRIÉTAIRE

TABLE DES MATIÈRES

GARANTIE	4
CONSEILS DE SÉCURITÉ	5
SPÉCIFICATIONS TECHNIQUES	6
PIÈCES ET OUTILLAGE	7
PRÉPARATION DU SITE	8 - 9
INSTALLATION DE LA STRUCTURE	10 - 11
INSTALLATION ÉLECTRIQUE	12
INSTALLATION DE LA FINITION	13 - 17
UTILISATION DU CONTRÔLE	18 - 19
BLUETOOTH - MUSIQUE	20
ENTRETIEN	21 - 22
DÉPANNAGE	23 - 24

956, chemin Olivier
Lévis (Québec)
G7A 2N1

T 418.831.7701

1.800.463.2187

F 418.831.6623

1.800.382.8587

info@bainultra.com

GARANTIE LIMITÉE BAINULTRA®

VEDANA® : 5 ANS

GARANTIE LIMITÉE

Cette garantie limitée est accordée uniquement à l'acheteur initial du produit qui est en possession de son reçu d'achat et n'est valide que si l'achat a été effectué chez un détaillant autorisé Bains Ultra inc. (« BainUltra® ») et enregistré auprès de BainUltra® (cet enregistrement n'est pas requis dans le cas des consommateurs domiciliés dans la province de Québec). Cette garantie ne peut être transférée en aucune circonstance. Sachez que vous avez la responsabilité d'inspecter le produit et toutes les pièces avant l'installation. Cette garantie ne s'appliquera pas si un produit comportant des défauts visibles a été installé sans que BainUltra® soit avisée du défaut.

Dans le cas des composants électroniques et des pièces du Vedana®, la garantie de BainUltra® contre les vices de matériaux et de fabrication est d'une durée de cinq (5) ans à compter de la date d'achat initiale.

Les produits BainUltra® sont conçus pour un usage résidentiel seulement. Pour tout produit BainUltra® utilisé à des fins commerciales ou de démonstration, la garantie sera limitée à une durée de deux (2) ans et couvrira les vices de matériaux et de fabrication, peu importe la nature de la défectuosité. Les produits BainUltra® vendus à l'extérieur de l'Amérique du Nord ne bénéficient que d'une garantie limitée aux pièces, par l'intermédiaire du détaillant ayant vendu le produit. Notre service technique participera au diagnostic du problème touchant votre produit et fournira seulement les pièces qui sont nécessaires à la réparation ou au remplacement couverts par la garantie. Toutes les pièces seront expédiées au détaillant en Amérique du Nord. BainUltra® n'est pas responsable des frais d'expédition ou de service à l'extérieur de l'Amérique du Nord.

Toute pièce remplacée durant la période de garantie sera couverte par la garantie originale ou pour une période de deux (2) ans après son remplacement, selon la première éventualité.

EXCLUSIONS

La garantie s'applique si la défectuosité est attribuable à un défaut de fabrication et non à un mauvais entretien, à un usage abusif ou inapproprié, à un coup, à un accident, à l'utilisation de produits abrasifs, à une catastrophe naturelle, à la foudre, au feu, aux insectes, à un cas de force majeure ou à un cas fortuit.

Sont aussi exclus : les dommages causés par le transport, la manutention ou l'installation du produit.

De plus, cette garantie sera annulée si votre Vedana® a été installé par toute personne autre qu'un entrepreneur autorisé à cet effet; votre Vedana®, ou encore toute autre partie de produit BainUltra® a été modifié ou si quiconque autre que BainUltra®, un détaillant BainUltra® autorisé ou un autre représentant de BainUltra® a tenté de faire les réparations; le produit est installé à l'extérieur ou n'a pas été installé conformément aux instructions de BainUltra® ou aux codes et ordonnances locales.

Cette garantie limitée exclut expressément tous les composants qui ne sont pas fournis par BainUltra®, de même que les éléments montés ou installés sur votre Vedana® après la date de fabrication et ordonnances locales.

MARCHE À SUIVRE

Tout défaut pouvant engager la responsabilité de BainUltra® aux termes de cette garantie limitée doit être signalé à BainUltra® dans les dix (10) jours suivant sa survenance.

Pour obtenir de l'assistance en rapport avec votre garantie, veuillez communiquer avec le service à la clientèle de BainUltra® par courriel, téléphone ou télécopieur entre 8 h et 18 h du lundi au jeudi (HNE) ou entre 8 h et 17 h le vendredi (HNE).

Courriel : wecare@bainultra.com
Téléphone : 1 800 463-2187 ou 418 831-7701
Télécopieur : 1 800 382-8587 ou 418 831-6623

BainUltra inc.
956, chemin Olivier
Lévis (Québec)
Canada G7A 2N1

Une preuve d'achat et la date d'achat seront requises. Les produits seront conservés jusqu'à ce qu'un représentant autorisé de BainUltra® les ait inspectés et, suivant les instructions de ce représentant, BainUltra® se réserve le droit de réparer ou de remplacer le produit défectueux, à son choix.

La responsabilité de BainUltra® par suite de la vente de ce produit se limite à la réparation ou au remplacement du produit par un produit semblable conformément à ce qui est prévu ci-dessus, et ne comprend pas les frais d'enlèvement, de réinstallation, de transport et d'expédition des produits défectueux, la perte de temps ou de salaire ni les autres frais, ni les dommages indirects de toute sorte.

BainUltra® et ses représentants ne peuvent être tenus responsables de tout préjudice, de toute perte, de tous coûts ou de tous autres dommages, directs, indirects, consécutifs ou particuliers, découlant de tout défaut couvert par cette garantie limitée même si BainUltra® a été avisée de la possibilité d'un tel dommage. Certains états et certaines provinces ne permettent peut-être pas l'exclusion ou la limitation des dommages indirects ou consécutifs, de sorte que les limitations ou les exclusions ci-dessus ne s'appliquent peut-être pas à vous, mais elles seront mises à exécution dans toute la mesure où la loi le permettra.

Un accès adéquat aux composants mécaniques et électriques de votre Vedana®, doit être prévu et pratiqué avant qu'un représentant autorisé ne se présente sur les lieux pour effectuer une réparation. Les frais engagés pour donner accès au module électronique ou au système de chauffage ne sont pas couverts par cette garantie.

LIMITATIONS

Sauf en ce qui concerne les consommateurs domiciliés dans la province de Québec, et sauf dans la mesure où la loi applicable l'interdit, cette garantie limitée remplace toutes les autres garanties, explicites ou implicites, de fait et de droit, y compris les garanties implicites fondées sur les usages entre les parties et les usages du commerce et les garanties implicites de qualité marchande et de convenance à un usage particulier. (Ne s'applique pas au Québec) Les dispositions de cette garantie limitée ne peuvent être modifiées ni prolongées de quelque façon que ce soit par un agent, un concessionnaire, un distributeur, une entreprise de service ou toute autre partie autre que BainUltra®.

BainUltra® précise qu'aucune déclaration dans une annonce ou une instruction, sur une image ou dans une ligne directrice ne constitue une garantie expresse de nos produits. Nous reconnaissons que certains états et certaines provinces ne permettent peut-être pas que les garanties implicites soient limitées, de sorte que les limitations et exclusions susmentionnées ne s'appliquent peut-être pas à vous, mais elles seront mises à exécution dans toute la mesure où la loi le permettra.

DROITS LÉGAUX

Cette garantie limitée confère des droits légaux précis et ne s'applique pas si elle est incompatible avec une loi ou un règlement, quels qu'ils soient, de l'état, de la province ou du pays.

CONSEILS DE SÉCURITÉ

IMPORTANT : LIRE ET CONSERVEZ TOUTES LES INSTRUCTIONS

CONSEILS POUR ÉVITER LES INCENDIES, LES ÉLECTROCUTIONS ET LES BLESSURES

- Ne pas laissez les enfants utiliser le Vedana® sans surveillance.
- S'assurer de ne jamais obstruer partiellement ou complètement la sortie d'air chaud avec une serviette ou autre.
- S'assurer de consulter et respecter les mises en garde en bas de page du présent manuel.
- L'installation doit prévoir l'accès aux composantes pour leur entretien ou réparation.
- Aucune composante du Vedana® ne doit être modifiée ou remplacée par une composante autre que celles qui sont recommandées par BainUltra®.
- S'assurer d'effectuer l'entretien du Vedana® tel que mentionné dans le présent manuel.
- Ne pas porter de verres de contact ou bijoux durant la thermothérapie.
- Pour réduire le risque de blessures, ne pas toucher à la structure de métal ou de céramique autour du Vedana® pendant la session de thermothérapie.
- Ne pas installer de pommes de douche ou de jets de corps au dessus de la sortie d'air chaud.
- Comme dans tout autre espace chauffant, une exposition prolongée aux températures élevées peut provoquer l'hyperthermie. L'hyperthermie peut se produire lorsque la température du corps s'élève au-dessus de la température interne normale de 37 °C (98,6 °F).
- Les symptômes de l'hyperthermie incluent une hausse de la température interne du corps, des étourdissements, des nausées, une perte de conscience, de la léthargie et de la somnolence.
L'hyperthermie a pour effet :
 - Incapacité à percevoir la chaleur;
 - Incapacité à percevoir le besoin de quitter la pièce;
 - Incapacité physique à quitter la pièce;
 - Insouciance face aux dangers;
 - Dommages foetaux lors de grossesse;
 - Perte de conscience.
- Veuillez consulter un médecin avant l'utilisation si vous êtes enceinte ou avez souffert de maladies cardiaques, d'accidents vasculaires, d'insuffisance rénale, ainsi que pour ceux et celles qui possèdent des antécédents de coup de chaleur. L'usage de drogues ou d'alcool peut augmenter de façon significative le risque d'hyperthermie fatale.
- Boire de l'eau avant, pendant et après la session de Thermothérapie pour éviter la déshydratation.
- Utiliser de façon graduelle le système de Thermothérapie.
- Tous les branchements électriques doivent être effectués par un électricien certifié et doivent respecter les règlements et les codes du bâtiment locaux tant au niveau provincial que fédéral.
- Effectuer les branchements selon le schéma fourni.
- Effectuer les branchements dans le boîtier de contrôle avant de raccorder à la source d'alimentation.
- Cet appareil est muni d'une alimentation électrique de 240 V.
- Le système électrique de l'unité doit être branché sur un circuit d'alimentation indépendant protégé par un disjoncteur détecteur de fuite à la terre (DDFT) de classe A de 40 ampères, ces composantes doivent être neuves.
- Les conducteurs utilisés pour le raccord de l'alimentation doit être en cuivre de calibre 8 AWG ou plus, pouvant supporter une température de 90 °C (194 °F).

PRÉCAUTIONS POUR LES HUILES ESSENTIELLES ET LE NÉBULISEUR:

- Ne pas boire les huiles essentielles.
- Ne jamais mettre des huiles essentielles pures dans le nez, dans les oreilles ou sur les muqueuses ano-génitales.
- En cas de réaction allergique, cesser l'utilisation du produit.
- Si le sceau a été brisé, ne pas utiliser le produit.
- Manipuler le nébuliseur avec soins pour éviter les blessures.
- Éviter le contact des huiles essentielles avec les yeux. Si, accidentellement, il y a contact avec les yeux, appliquer délicatement de l'huile végétale à l'aide d'un coton tige. **NE PAS rincer avec de l'eau.** Voir immédiatement un médecin.



MISE EN GARDE

- NE PAS RESPECTER CES CONSEILS DE SÉCURITÉ PEUT CAUSER DES BLESSURES SÉRIEUSES OU ENDOMMAGER L'APPAREIL.
- UTILISER LE VEDANA® A DES FINS THÉRAPEUTIQUES TEL QU'INDIQUÉ DANS LE PRÉSENT MANUEL.

SPÉCIFICATIONS TECHNIQUES

DIMENSIONS

21" x 80" x 9 1/2"

SOINS OFFERTS

Aromathérapie

Thermothérapie®

Luminothérapie®

Chromothérapie

Thérapie par le son®

SPÉCIFICATIONS GÉNÉRALES

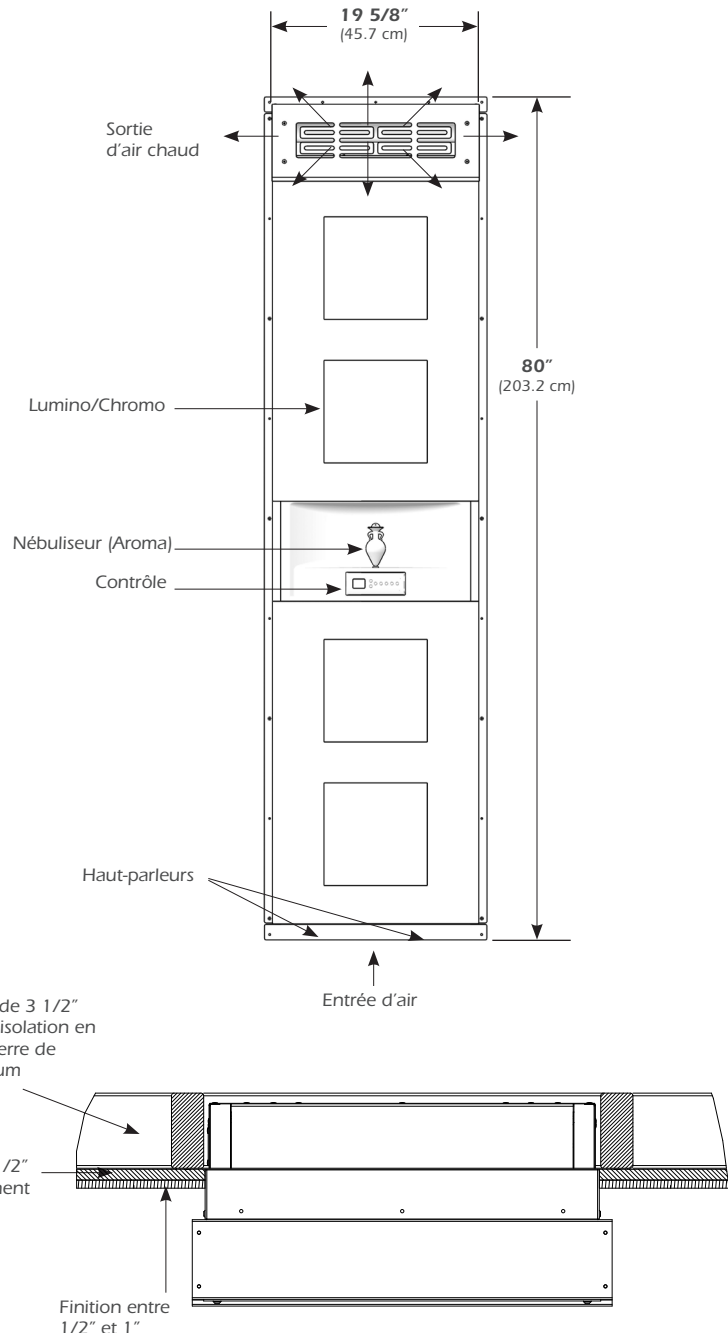
Polycarbonate

Structure d'acier galvanisé et inoxydable

Acier inoxydable

Vis requises pour l'installation de la structure (incluses)

Cet appareil est muni d'une alimentations électrique de 240 V / 40 Amp



Polycarbonate & Composantes*

- Il existe une variation de 1/4 po (0,64 cm) pour chaque produit, et les spécifications peuvent être modifiées en tout temps à la suite d'amélioration du produit. Les dimensions requises pour la préparation de l'emplacement et pour la construction de la structure peuvent être différentes. Aucune construction ne devrait être effectuée avant la réception du produit. BainUltra® n'assume aucune responsabilité pour les travaux entrepris avant la réception du produit.

* Certaines restrictions s'appliquent.

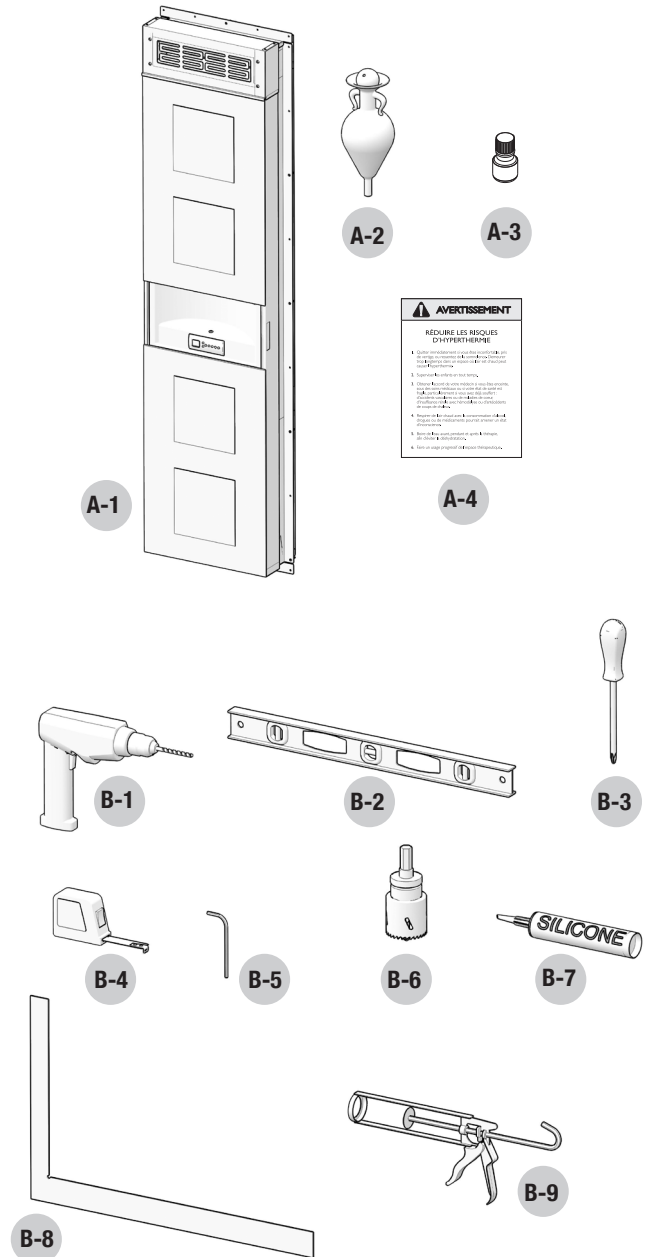
PIÈCES ET OUTILLAGE

A. PIÈCES FOURNIES

A-1	Vedana
A-2	Nébuliseur d'aromathérapie
A-3	Bouteille d'huiles essentielles
A-4	2 autocollants de mise en garde

B. OUTILLAGES NÉCESSAIRES

B-1	Perceuse
B-2	Niveau de 24 po
B-3	Tournevis Phillips
B-4	Ruban à mesurer
B-5	Clé hexagonale 1/8"
B-6	Emporte-pièce
B-7	Silicone
B-8	Équerre de 24 po
B-9	Fusil à calfeutrer



IMPORTANT

- Vedana® est livré dans 1 boîte.
- Veuillez vous assurer que toutes les pièces soient en bon état et en nombre requis.

PRÉPARATION DU SITE

CONFIGURATION D'INSTALLATION

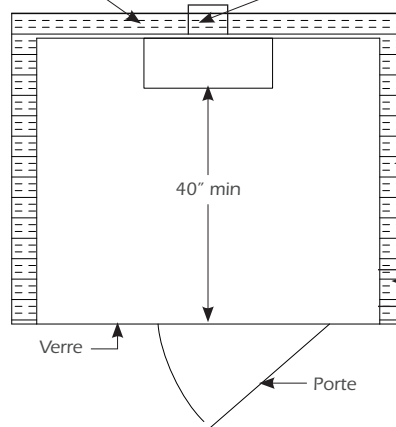
VEDANA® a été conçu pour vous donner un maximum d'efficacité dans une pièce de 120 pi³ à 280 pi³. Hauteur minimum du plafond : 7", maximum 8".

Ne pas installer à moins de 8 pouces de toute surface verticale, 2 pouces du plafond ou 4 pouces du sol.

IMPORTANT : La loi stipule que les connexions électriques doivent être effectuées par un électricien certifié.

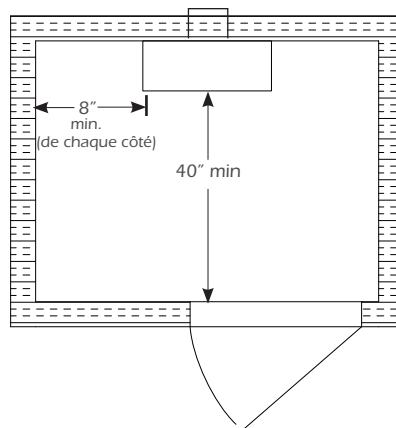
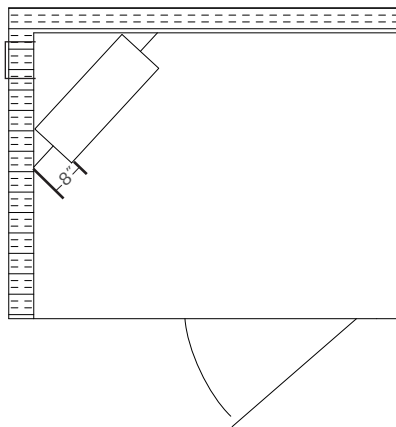
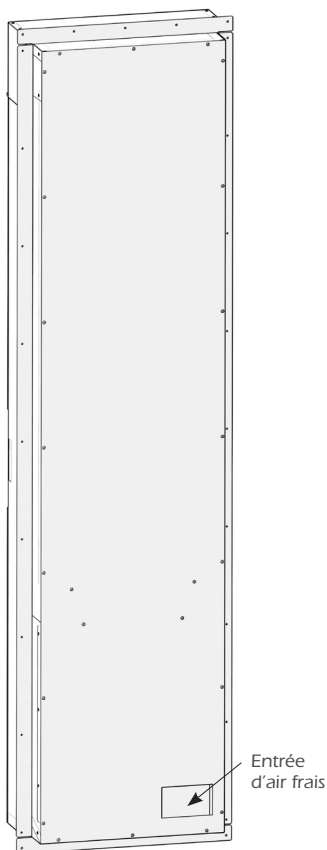
Ne rien visser sur le mur arrière vis-à-vis le Vedana®

Apport d'air frais requis de 24 po² min. derrière le Vedana®



Isolation en fibre de verre de 3" minimum

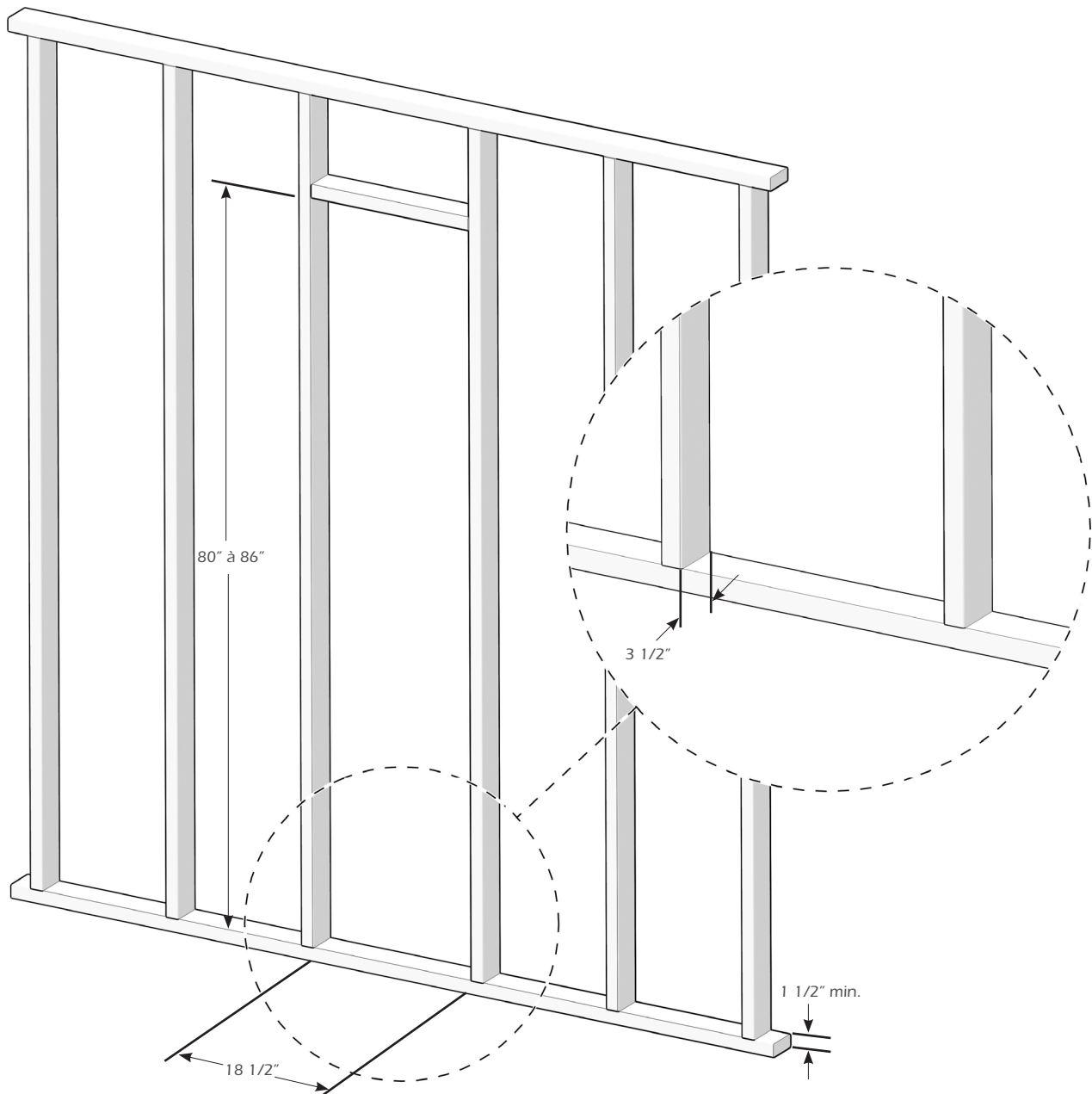
Prévoir une sortie d'air de 10 po² idéalement dans le haut de la pièce en face du Vedana® afin de favoriser le renouvellement de l'air



- ⚠ MISE EN GARDE**
- Ne pas installer sur un mur extérieur de la maison, ceci réduira l'isolation de votre maison.
 - Les portes doivent toujours s'ouvrir vers l'extérieur. Une légère pression doit être suffisante pour ouvrir les portes. Ne pas installer de cadenas ou de loquet sur les portes. Veuillez vous assurer que les portes ne causent pas d'enfermement accidentel.

PRÉPARATION DU SITE

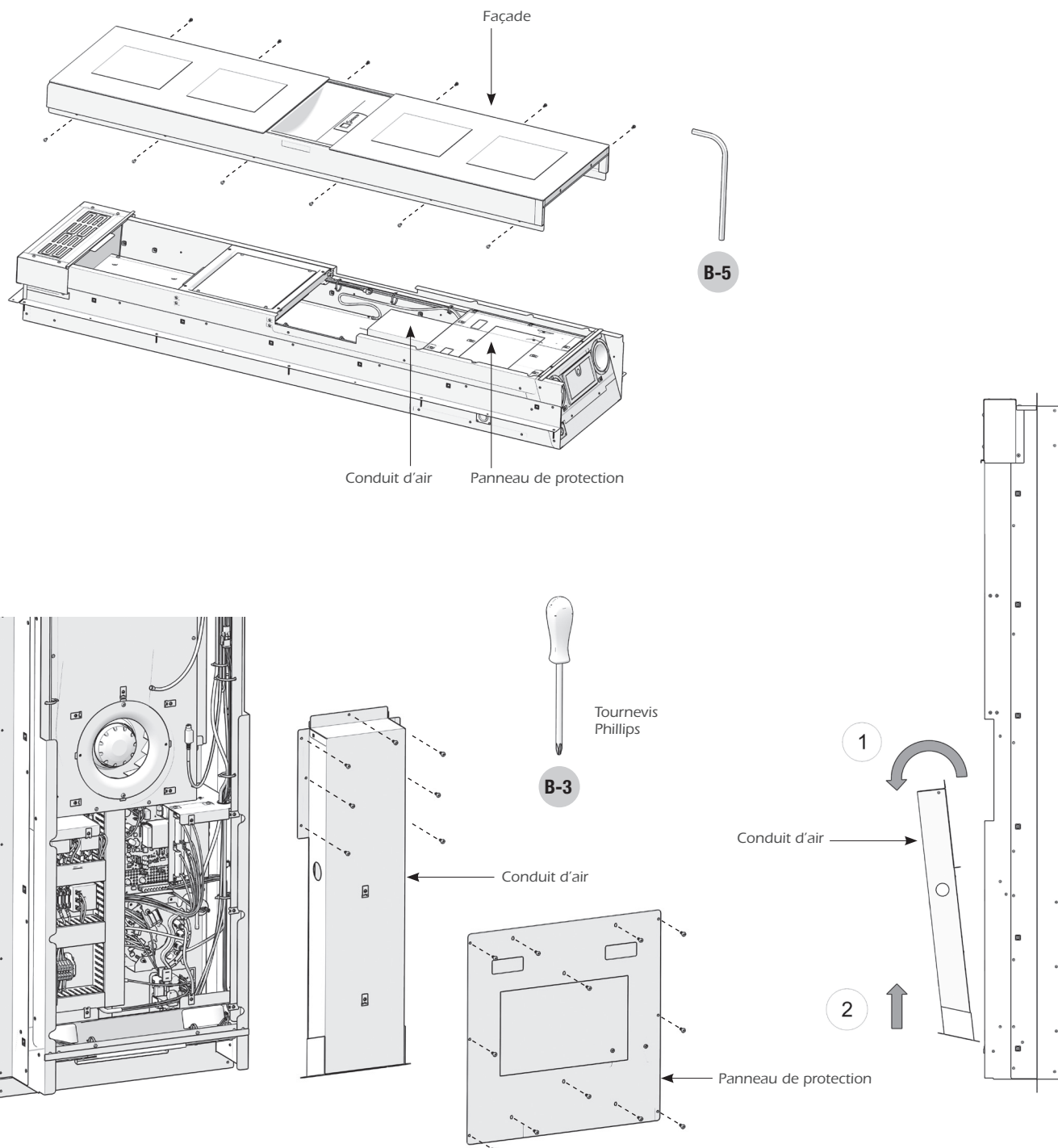
STRUCTURE ET POSE DES RENFORTS



MISE EN GARDE ■ Ne pas installer de la robinetterie de douche à moins de $36''$ du VEDANA.

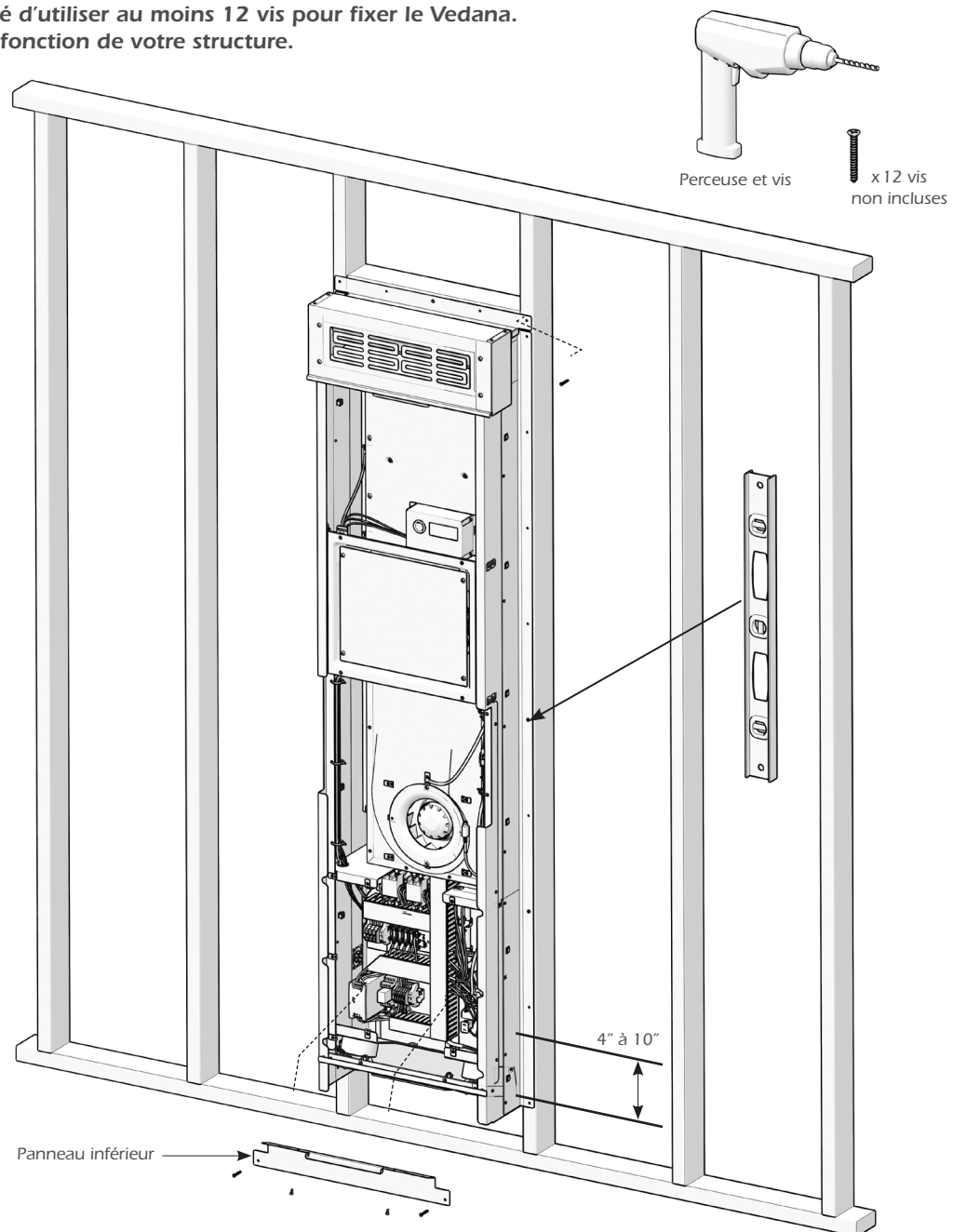
INSTALLATION DE LA STRUCTURE

- Retirer la façade, le panneau de protection et le conduit d'air du Vedana



INSTALLATION DE LA STRUCTURE

- Une fois le Vedana fixé sur la structure, visser le panneau inférieur
- Il est recommandé d'utiliser au moins 12 vis pour fixer le Vedana. Choisir les vis en fonction de votre structure.



⚠ MISE EN GARDE

- Toujours manipuler le Vedana avec une autre personne pour éviter de se blesser ou de briser le produit.
- Si vous devez percer des trous dans la structure du mur, faites attention de ne pas endommager les panneaux en acier inoxydable sur les côtés.

INSTALLATION ÉLECTRIQUE

BRANCHEMENTS ÉLECTRIQUES

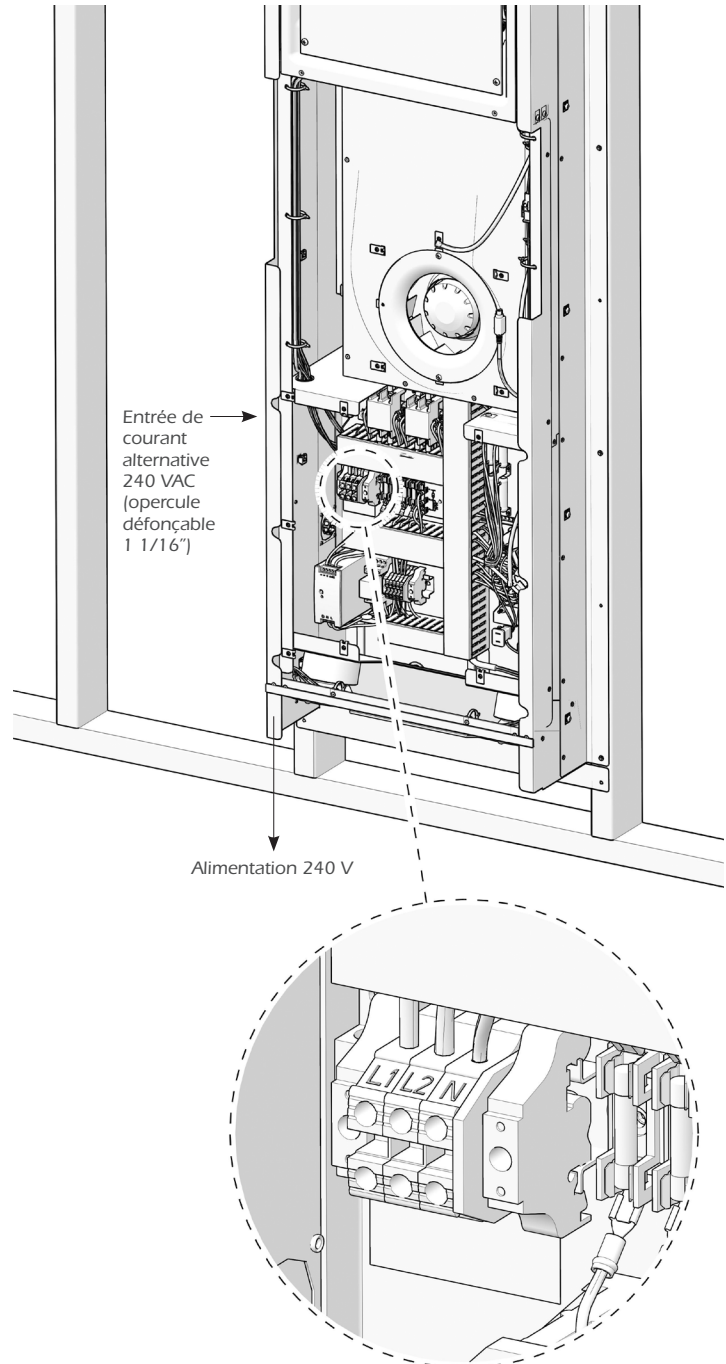
Installer prudemment les branchements électriques, en faisant attention aux éléments suivants :
Toutes les connexions électriques doivent être effectuées par un électricien certifié et doivent respecter les règlements et codes du bâtiment fédéral, provincial ou municipal.

Effectuer les branchements comme spécifiés.
Faire les branchements dans la boîte de contrôle avant de se connecter à l'alimentation électrique.

Cette unité se connecte à un circuit d'alimentation de 240 V.

L'unité doit être branchée à un circuit d'alimentation protégé par un disjoncteur détecteur de fuites à la terre (DDFT) de classe A de 40 ampères. Les composants doivent être neufs.

Utiliser des fils d'alimentation électrique en cuivre No. 8 AWG pouvant supporter au moins 194°F (90°C).

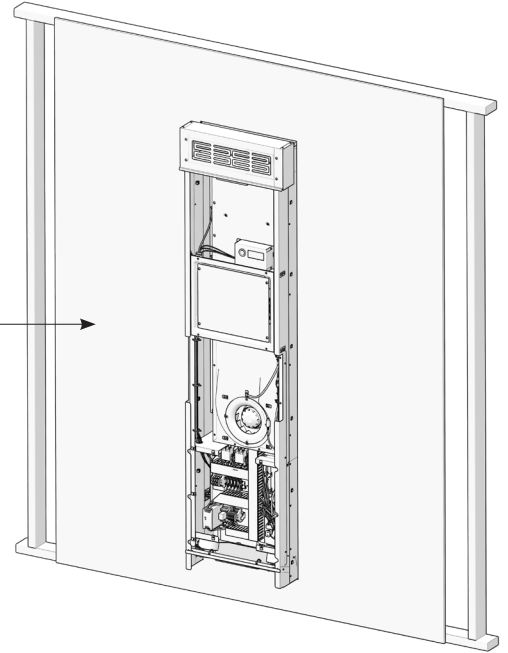


⚠ MISE EN GARDE ■ Aucune composante du Vedana® ne doit être modifiée ou remplacée par une composante autre que celles recommandées par BainUltra®.

INSTALLATION DE LA FINITION

POSE DES PANNEAUX MURAUX (GYPSE)

Gypse 1/2 résistant
à l'humidité
ou fibrociment 1/2



INSTALLATION DES CARREAUX DE CÉRAMIQUE

Gypse ou fibrociment

Structure 3 1/2" min. avec
isolant fibre de verre 3" min.

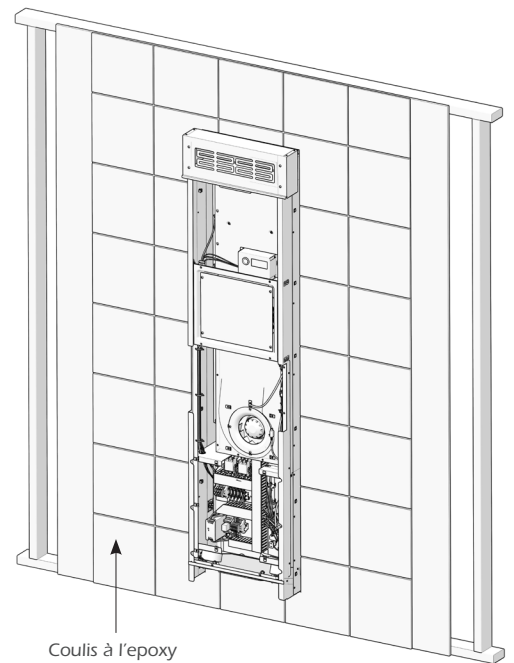
Finition (céramique)
entre 1/2 et 1" max.

Ferrure de montage

Silicone



Coulis à l'époxy
(conseillé)

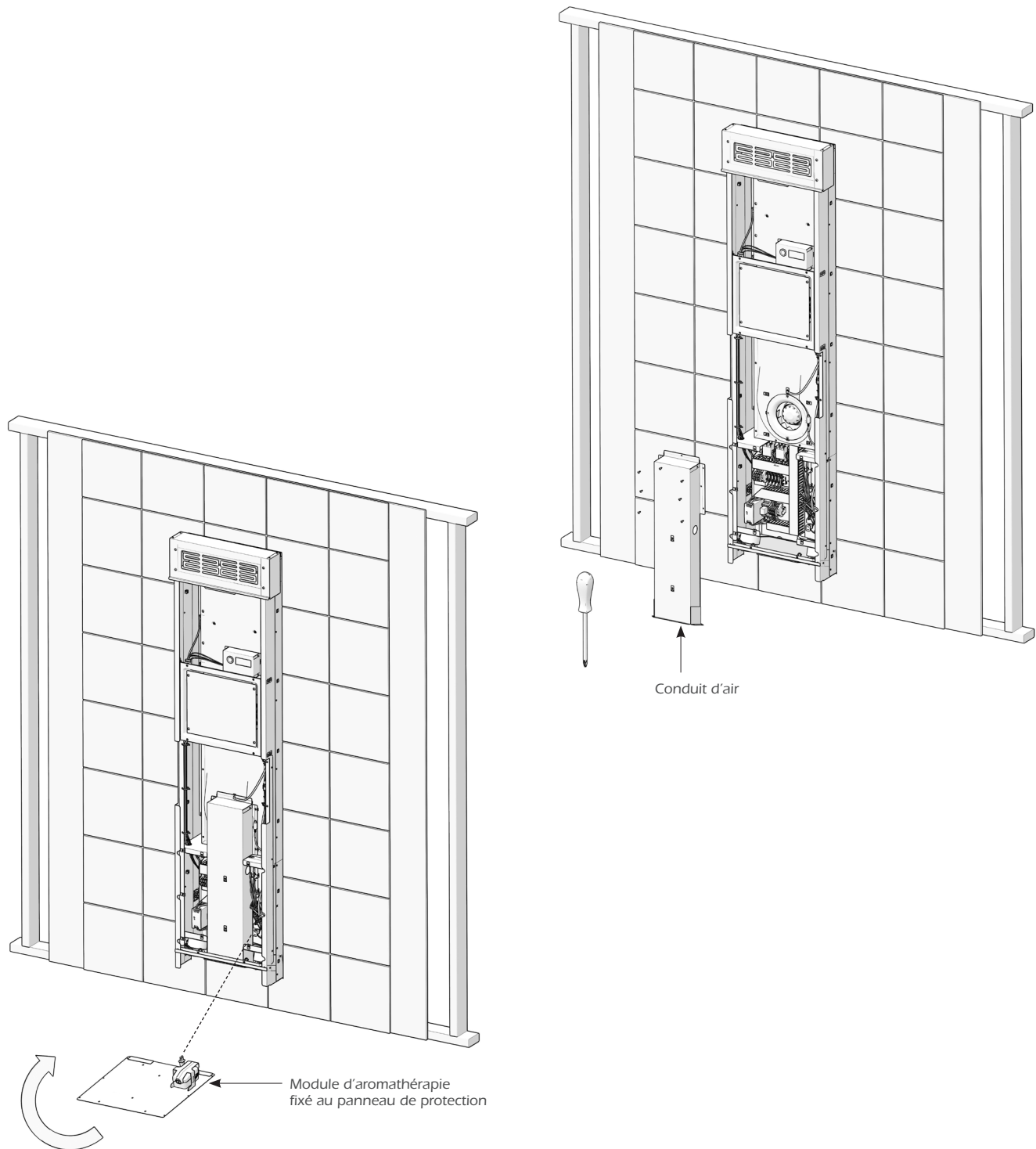


MISE EN GARDE

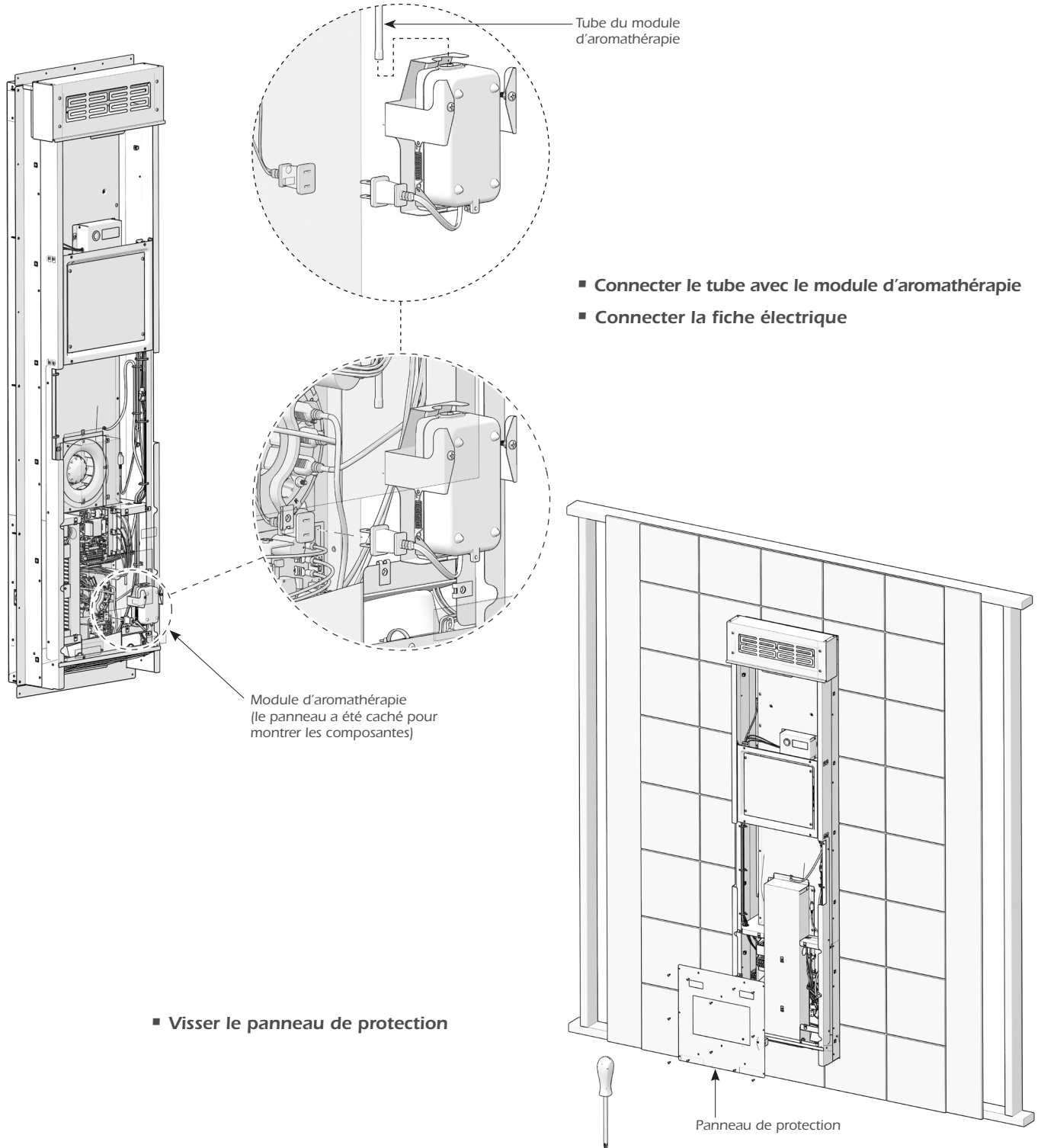
- Installer la céramique selon les standards de l'industrie.
- Ne pas percer la structure du Vedana®, mais seulement les endroits explicitement désignés.

INSTALLATION DE LA FINITION

POSE DU PANNEAU, DU CONDUIT D'AIR ET DU PANNEAU DE PROTECTION ET BRANCHEMENT DU MODULE AROMATHÉRAPIE.

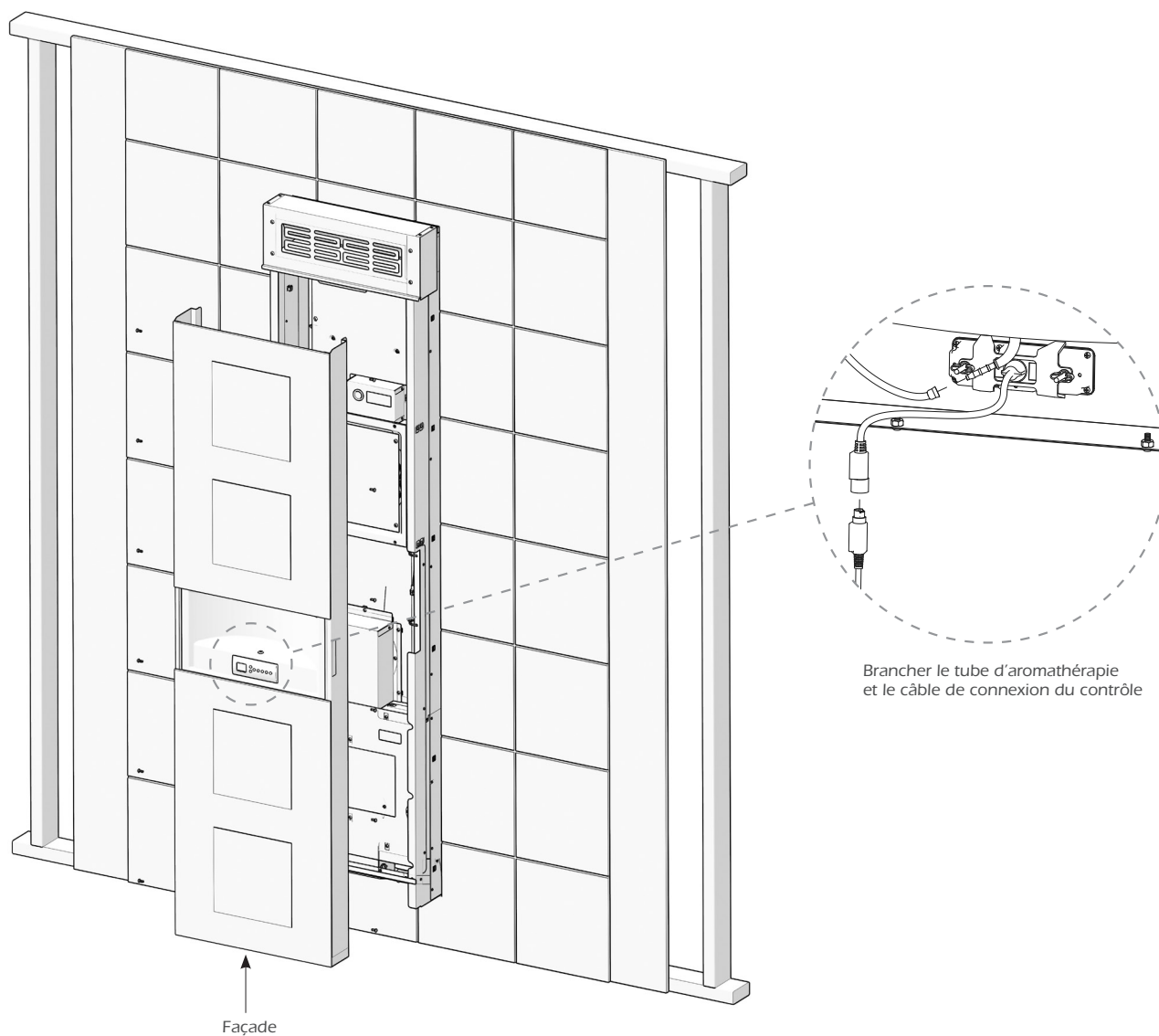


INSTALLATION DE LA FINITION



INSTALLATION DE LA FINITION

POSE DE LA FAÇADE ET BRANCHEMENT DU CONTRÔLE



MISE EN GARDE

- Visser les vis à la main pour éviter d'endommager les filets.
- Vous assurer de mettre en place correctement les 14 vis du panneau frontal.
- Brancher et tester le contrôle avant l'installation finale.

INSTALLATION DE LA FINITION

MISE EN GARDE



AVERTISSEMENT






- L'autocollant ci-contre est fourni avec le Vedana. Par sécurité, veuillez l'apposer à un endroit visible pour l'utilisateur.

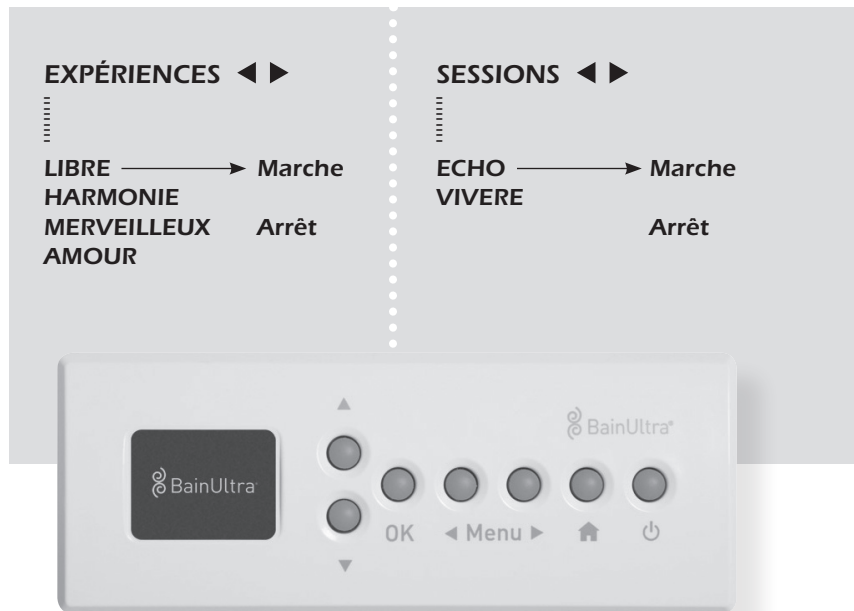
RÉDUIRE LES RISQUES D'HYPERTHERMIE

1. Quitter immédiatement si vous êtes inconfortable, pris de vertige, ou ressentez de la somnolence. Demeurer trop longtemps dans un espace où l'air est chaud peut causer l'hyperthermie.
2. Superviser les enfants en tout temps.
3. Obtenir l'accord de votre médecin si vous êtes enceinte, sous des soins médicaux ou si votre état de santé est fragile, particulièrement si vous avez déjà souffert : d'accidents vasculaires ou de maladies de coeur; d'insuffisance rénale avec hémodialyse ou d'antécédents de coups de chaleur.
4. Respirer de l'air chaud avec la consommation d'alcool, drogues ou de médicaments pourrait amener un état d'inconscience.
5. Boire de l'eau avant, pendant et après la thérapie, afin d'éviter la déshydratation.
6. Faire un usage progressif de l'espace thérapeutique.

UTILISATION DU CONTRÔLE - MIAPLUS®

LÉGENDE DES TOUCHES

	Marche / Arrêt
	Parcourir les fonctions
	Naviguer à l'intérieur des fonctions
	Valider votre choix
	Accueil



UTILISATION DU CONTRÔLE - MIAPLUS®

<p>SOINS ◀ ▶</p> <p>▮</p> <p>AROMA → Activer → <i>Intensité 1</i> Désactiver → <i>Intensité 2</i> <i>Intensité 3</i></p> <p>THERMO ⁽¹⁾ → Activer Confort Désactiver</p> <p>CHROMO → Désactiver Violet Bleu Vert Jaune Orangé Rouge Balayage Pause</p> <p>LUMINO → Activer Désactiver</p>	<p>PARAMÈTRES ◀ ▶</p> <p>▮</p> <p>PERSONNALISÉ ⁽²⁾ → Personne 1 <i>Personne 1</i> Personne 2 <i>Personne 2</i> Personne 3 <i>Personne 3</i> Personne 4 <i>Personne 4</i></p> <p>CONTRASTE</p> <p>VERROUILLAGE ⁽²⁾ → Activer Désactiver</p> <p>LANGUE → Français Español English</p> <p>NOUS JOINDRE</p>	<p>Sauvegarder</p>
---	--	--------------------



NOTES

1. Thermo

Sélectionnez **Activer**, appuyer sur **OK** et la chaleur se met en marche. En appuyant sur **Désactiver**, la température diminue graduellement, selon l'isolation de l'espace. L'option **Confort** permet à tout moment de stabiliser la température qui vous convient en s'assurant de sélectionner préalablement **Activer**.

2. Verrouillage

À l'aide des touches ◀ et ▶, sélectionnez l'option **Activer** et sur **OK** pour valider votre choix.

Lorsque vous arrêtez votre Vedana, la fonction **Verrouillage** bloquera la touche  de sorte qu'il sera impossible de redémarrer le système. Pour déverrouiller, appuyez sur . L'écran affichera **Verrouillage**, appuyez sur **OK**.

Appuyez ensuite sur ▶ du menu jusqu'à ce que la fonction **Verrouillage** apparaisse. À l'aide des flèches ▲ et ▼, sélectionnez l'option **Désactiver** et ensuite sur **OK**.

3. Personnalisé

Il suffit de régler les fonctions et options selon ses goûts et de les sauvegarder sous **Personne 1, 2, 3, 4**.

À l'aide des touches ▲ et ▼, sélectionnez un numéro d'utilisateur et appuyez sur **OK**.

BLUETOOTH - MUSIQUE

CONNEXION AVEC UN APPAREIL COMPATIBLE BLUETOOTH

Le Vedana peut jouer la musique de n'importe quel appareil qui possède la technologie Bluetooth sans fil, toutefois, vous devez d'abord coupler votre appareil mobile au récepteur audio.

Le système est prêt lorsqu'il n'est pas déjà jumelé à un autre dispositif. Pour jumeler votre dispositif, assurez-vous que vous êtes à proximité du Vedana, et qu'il est branché.

Note: Dans la configuration de base (non branché à un clavier ou contrôle) le in.stream 2 est en mode Bluetooth.

Autrement, veuillez vous référer au manuel d'opération de votre contrôle pour les détails des fonctions du in.stream 2.

ÉTAPES POUR JUMELER VOTRE APPAREIL

1. Le module Bluetooth à l'intérieur du Vedana se nomme in.stream 2.
2. Ouvrir les paramètres Bluetooth sur votre appareil. L'emplacement des paramètres dépendra de l'appareil que vous utilisez.



3. Assurez-vous que le Bluetooth est activé.
4. Sélectionner « in.stream 2 » dans la liste des appareils Bluetooth à proximité.

Note: Si l'appareil est déplacé hors d'atteinte et perd sa connexion, il devrait se rebrancher automatiquement aussitôt qu'il est ramené à proximité. Ceci devrait se faire sans avoir à retourner au menu.

Le Vedana conservera jusqu'à 8 appareils en mémoire. Si l'un des trois derniers appareils à avoir été connecté est à proximité et que son Bluetooth est activé, il se connectera automatiquement avec le in.stream 2.

Si plusieurs appareils ayant déjà été jumelés sont à proximité du in.stream 2, la priorité sera donnée au premier appareil enregistré dans la mémoire du in.stream 2.

5. Lorsque l'appareil vous demandera un code PIN, entrer 5555.



6. Une fois l'appareil jumelé, sélectionner le in.stream 2. Lorsque l'appareil affiche connecté, le in.stream 2 sera prêt à jouer l'audio sélectionné.



ENTRETIEN

ACRYLIQUE ET ACIER INOXYDÉ

INFORMATION TECHNIQUE

- Les panneaux frontaux sont en polycarbonate et supportent l'armature en acier inoxydable.

ENTRETIEN

- Nettoyer le polycarbonate et l'acier inoxydable avec un produit doux et non-abrasif.

SYSTÈME DE THERMOTHÉRAPIE / FILTRE À AIR

INFORMATION TECHNIQUE

- Le filtre à air se situe sous le Vedana®.

FRÉQUENCE D'ENTRETIEN

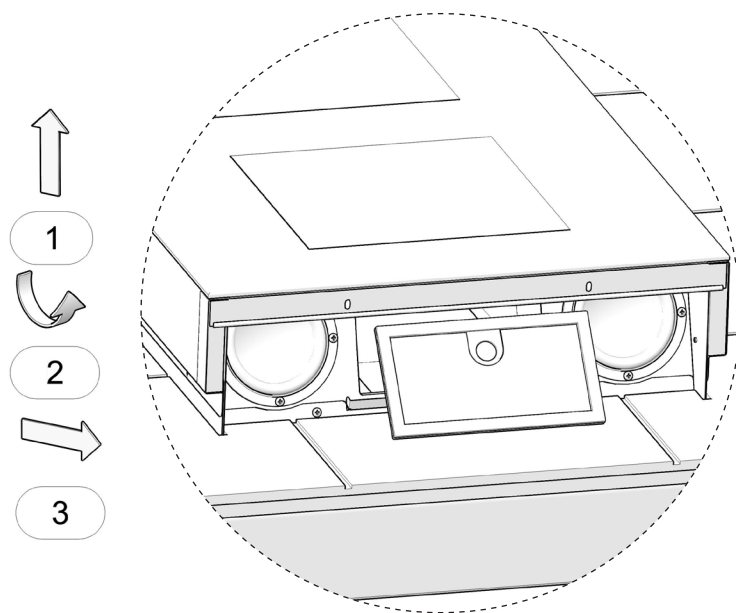
- Le filtre à air doit être nettoyé 2 fois par an.
- Un entretien plus fréquent peut-être requis suivant l'utilisation et l'environnement de la pièce.

ENTRETIEN

- Le filtre à air doit être nettoyé avec de l'eau et du savon doux. Il peut même aller au lave-vaisselle.

SYSTÈME DE LUMINOTHÉRAPIE

Votre luminothérapie fonctionne avec des diodes LED, donc aucun entretien n'est requis.



ENTRETIEN

NÉBULISEUR / DIFFUSEUR D'HUILES ESSENTIELLES

INFORMATION TECHNIQUE

- Le réceptacle du diffuseur est en polycarbonate.
- Les huiles essentielles doivent être utilisées dans le diffuseur seulement.
- Le nébuliseur de diffusion est en verre.
- Ne jamais remplir le diffuseur à plus de la moitié.
- Utiliser le diffuseur avec seulement des huiles essentielles de qualité. Éviter d'acheter des huiles essentielles de mauvaise qualité car elles pourraient endommager le Vedana®.

FRÉQUENCE

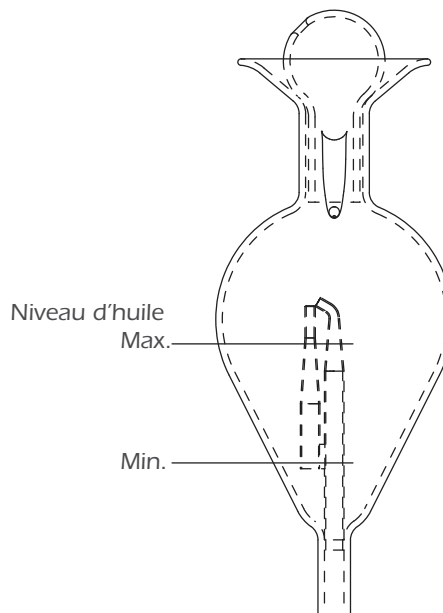
- Ajouter de l'huile avant chaque utilisation.
- Faire attention à ne pas trop remplir le nébuliseur.

ENTRETIEN

- Nettoyer le réceptacle avec de l'eau et du savon doux après chaque utilisation.
- Si de l'huile essentielle se déverse sur l'acrylique, nettoyer immédiatement avec un nettoyant non-abrasif.

MISES EN GARDE

- Voir page 5 pour les mises en garde.



DÉPANNAGE

CONTRÔLE

PROBLÈMES	CAUSES POSSIBLES	SOLUTIONS POSSIBLES
Ne démarre pas.	<ul style="list-style-type: none"> Le disjoncteur DDFT n'est pas en position ON dans le panneau électrique. Le fusible (FU1) est grillé. 	<ul style="list-style-type: none"> S'assurer que le disjoncteur DDFT est bien en position ON. Remplacer le fusible (5 Ampères).

VENTILATEUR

PROBLÈMES	CAUSES POSSIBLES	SOLUTIONS POSSIBLES
Ne démarre pas.	<ul style="list-style-type: none"> Le fusible (FU2) est grillé. 	<ul style="list-style-type: none"> Remplacer le fusible (1 Ampère).
Fait du bruit ou vibre.	<ul style="list-style-type: none"> Le filtre sous l'appareil n'a pas été remis en place et un objet peut avoir été aspiré. 	<ul style="list-style-type: none"> Veillez contacter BainUltra.
S'éteint avant la fin de la thérapie et ne redémarre pas.	<ul style="list-style-type: none"> La protection thermique manuelle a disjoncté suite à un problème majeur. Le ventilateur s'arrête du même coup. 	<ul style="list-style-type: none"> Veillez contacter BainUltra.

THERMOTHÉRAPIE

PROBLÈMES	CAUSES POSSIBLES	SOLUTIONS POSSIBLES
Le ventilateur fonctionne mais la chaleur ne sort pas par la grille.	<ul style="list-style-type: none"> Le système est en refroidissement. Le ventilateur fonctionne 3 minutes après l'arrêt de l'élément chauffant pour permettre au système de se refroidir avant son arrêt complet. 	<ul style="list-style-type: none"> Attendre 3 minutes et le ventilateur s'éteint.
La température n'est pas constante ou les performances de l'appareil diminuent.	<ul style="list-style-type: none"> Filtre sous l'appareil peut être obstrué. 	<ul style="list-style-type: none"> Nettoyer le filtre régulièrement.

DÉPANNAGE

BLUETOOTH - PROBLÈMES COMMUNS ET SOLUTIONS

PROBLÈMES	SOLUTIONS POSSIBLES
Mon appareil est en mode « recherche » pour détecter les appareils Bluetooth à proximité, mais ne détecte pas l'in.stream 2.	<ul style="list-style-type: none"> ▪ S'assurer que la station audio est allumée, que vous en êtes assez près et que son bluetooth n'est pas déjà connecté avec un autre appareil.
Mon appareil Bluetooth ne parvient pas à s'apparier avec l'in.stream 2.	<ul style="list-style-type: none"> ▪ Pour apparier un appareil avec l'in.Stream 2, il doit être possible d'entrer le mot de passe (NIP) «5555». Certains transmetteurs Bluetooth ne permettent pas d'entrer un mot de passe personnalisé et ne peuvent donc pas s'apparier à la station audio.
Malgré le fait que mon appareil est à proximité et que l'in.stream 2 est allumé avec le Bluetooth disponible, un message d'erreur est affiché lorsque j'essaie d'apparier ou de connecter mon appareil.	<ul style="list-style-type: none"> ▪ Supprimez tout appariement déjà établi entre la station audio et l'appareil Bluetooth, réinitialisez les fonctionnalités Bluetooth de l'appareil que vous désirez connecter puis reprendre le processus d'appariement et de connexion à partir du début.
Mon appareil est connecté mais la musique ne joue pas.	<ul style="list-style-type: none"> ▪ S'assurer que l'application de musique est correctement ouverte et qu'elle se trouve au premier plan sur votre appareil mobile.
Mon appareil est connecté mais la musique joue de mon appareil plutôt que du Vedana.	<ul style="list-style-type: none"> ▪ Un problème est survenu lors de la connexion avec l'in.stream 2. Déconnecter l'appareil connecté puis reprendre la connexion.
La reconnexion automatique ne fonctionne pas.	<ul style="list-style-type: none"> ▪ Il est possible que d'autres appareils aient été connectés et que l'appareil que l'on souhaite voir reconnecté ne fasse plus parti des trois derniers appareils connectés ou encore qu'il ait été déconnecté à partir du clavier, ce qui désactive la reconnexion automatique. Il faut alors reconnecter manuellement l'appareil en question à l'in.stream 2 une fois afin de réactiver la reconnexion automatique avec cet appareil.

AROMATHÉRAPIE

PROBLÈME	CAUSES POSSIBLES	SOLUTIONS POSSIBLES
Ne démarre pas.	<ul style="list-style-type: none"> ▪ La fonction AROMATHÉRAPIE du contrôle n'est pas activée. ▪ Le niveau d'huile dans le nébuliseur est insuffisant. 	<ul style="list-style-type: none"> ▪ S'assurer que la fonction AROMATHÉRAPIE du contrôle est activé. ▪ S'assurer que le nébuliseur d'huiles essentielles soit rempli jusqu'à son niveau fonctionnel (voir page 22).